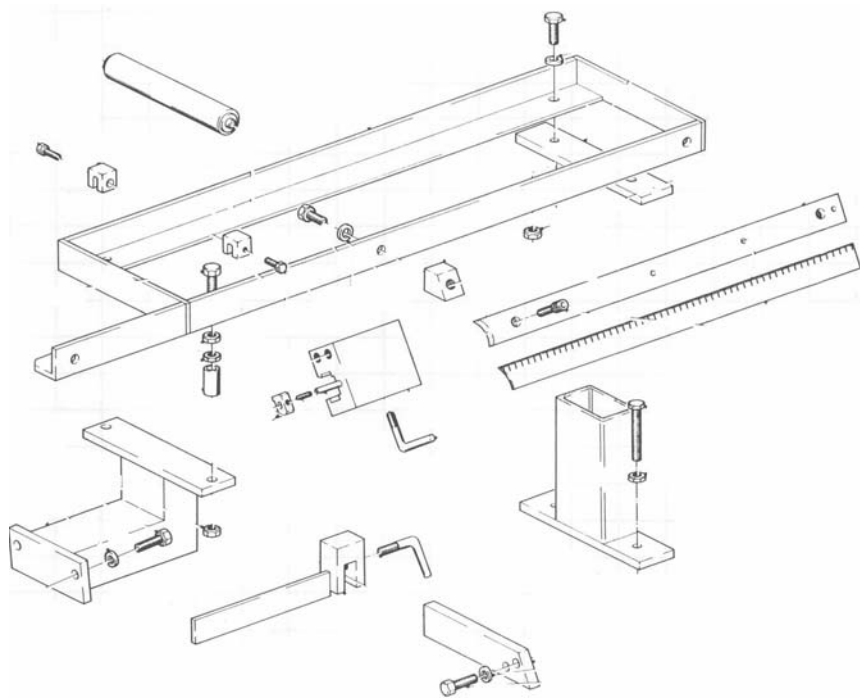




Handboek



toevoer- & aanslagbanen

te gebruiken bij Bewo
Cirkelzaagmachines

1 Inhoudsopgave

	Bladzijde
1 <i>Inhoudsopgave</i>	2
2 <i>Geachte gebruiker</i>	2
3 <i>Werkhoogte en maatschets</i>	2
4 <i>Opstelling en montage</i>	3
5 <i>Stuklijsten</i>	4 en verder

2 Geachte gebruiker

Wij danken u voor de aanschaf van dit Bewo artikel en wensen u dan ook veel gebruiksgemak. Mocht er onverhoopt iets niet in orde zijn met deze artikelen, meldt dit dan zo spoedig mogelijk aan uw dealer.

Met vriendelijke groeten,

Machinefabriek Bewo b.v.
 Postbus 5059
 5004 EB Tilburg
 Nederland

www.bewo.nl

3 Werkhoogte en maatschets

Type	Werkhoogte H in mm
CPO 250	920
CPO 315	955
CPO 350	955

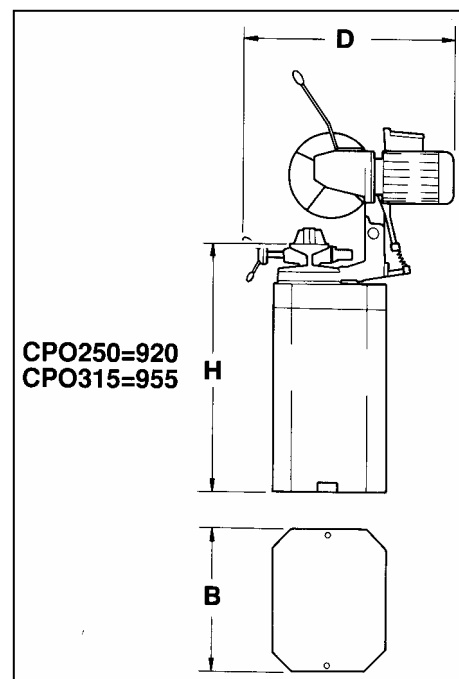


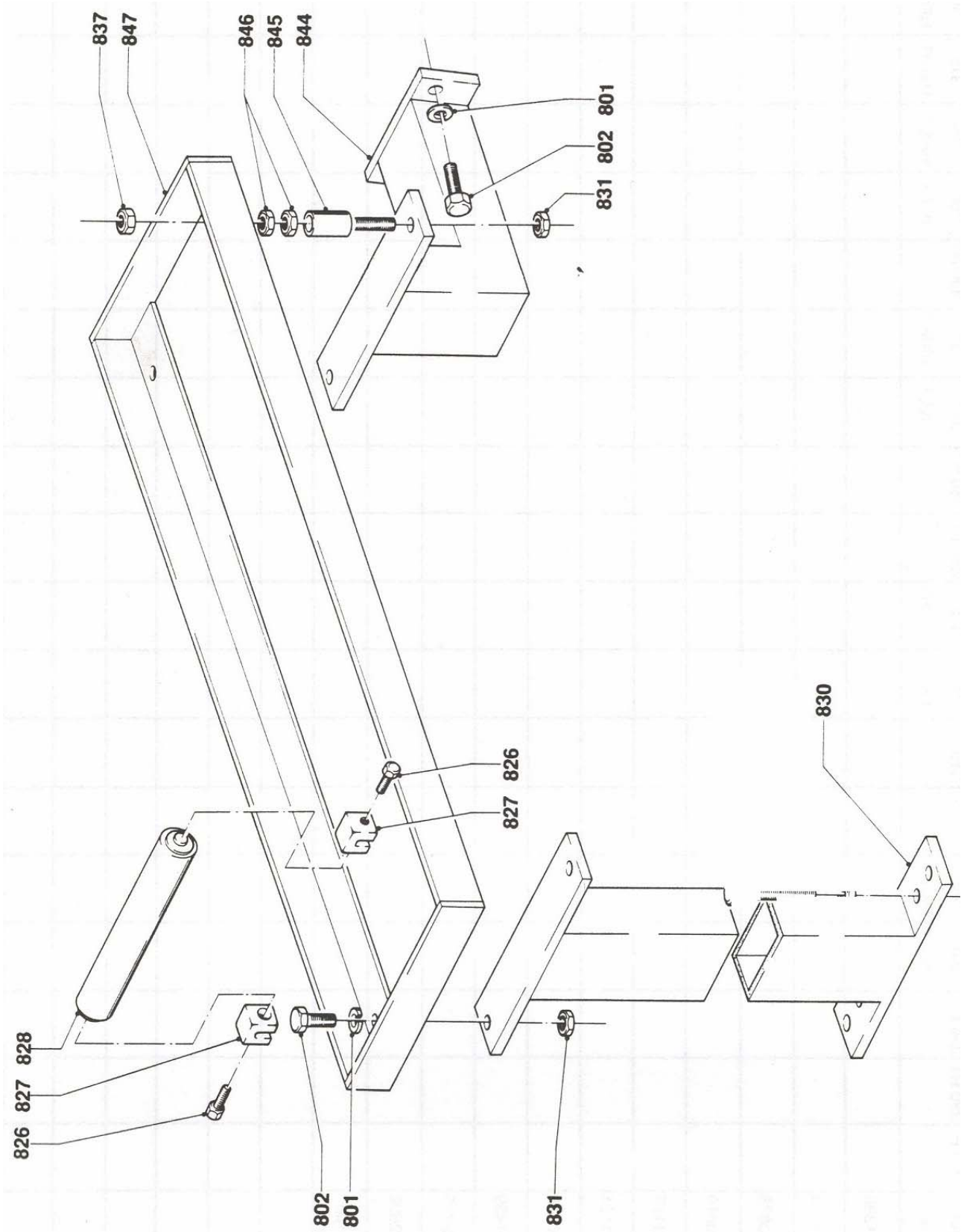
Fig. 1



4 Opstelling en montage

1. Pak de toevoer en/of aanslagbaan uit.
2. Bepaal de plaats waar de baan gemonteerd moet worden. Links of rechts van de machine. (Links en rechts gezien vanuit de positie dat de machine bediend wordt).
3. Monteer de hoekbeugel pos. 844 aan uw machine.
 - a. Indien u de baan aan een zaagmachine CPO250 monteert, dan de hoekbeugel zo HOOG mogelijk in de sleufgaten zetten en gebruik dan GEEN opvulbussen, pos. 845.
 - b. Indien de baan aan een CPO315 gemonteerd wordt, plaats dan de hoekbeugel zo LAAG mogelijk in de sleufgaten en gebruik dan WEL de opvulbussen, pos. 845.
4. Monteer 1 of meerdere (afhankelijk van de lengte van de baan) verstelbare poten aan het frame.
5. Monteer de baan aan de hoekbeugel. Houdt rekening met punt 3a en 3b, wel of geen opvulbussen.
6. Stel de baan in op de goede werkhoogte en lijn deze uit met de klem.
7. Plaats de klemblokjes, pos 827, 2 per rol en plaats een rol. Let op: Vlakbij de machine de rollen dichtbij elkaar plaatsen, hoe verder weg van de machine, hoe meer ruimte tussen de rollen.
8. Indien het een aanslagbaan betreft: Plaats het voorgesmonteerde aanslagblok.
9. Stel het afleesblokje pos 841 in als volgt:
 - a. Plaats de hulpaanslag, pos 843.
 - b. Trek de zaagkop naar beneden, met een NIET LOPENDE motor.
 - c. Schuif het aanslagblok MET hulpaanslag tegen het STILSTAANDE zaagblad.
 - d. Zet het afleesblokje op de 0 van de hulpschaalverdeling op de liniaal.
 - e. Zet het afleesblokje met borgmoertje 840 vast op deze positie.

5 Stuklijsten



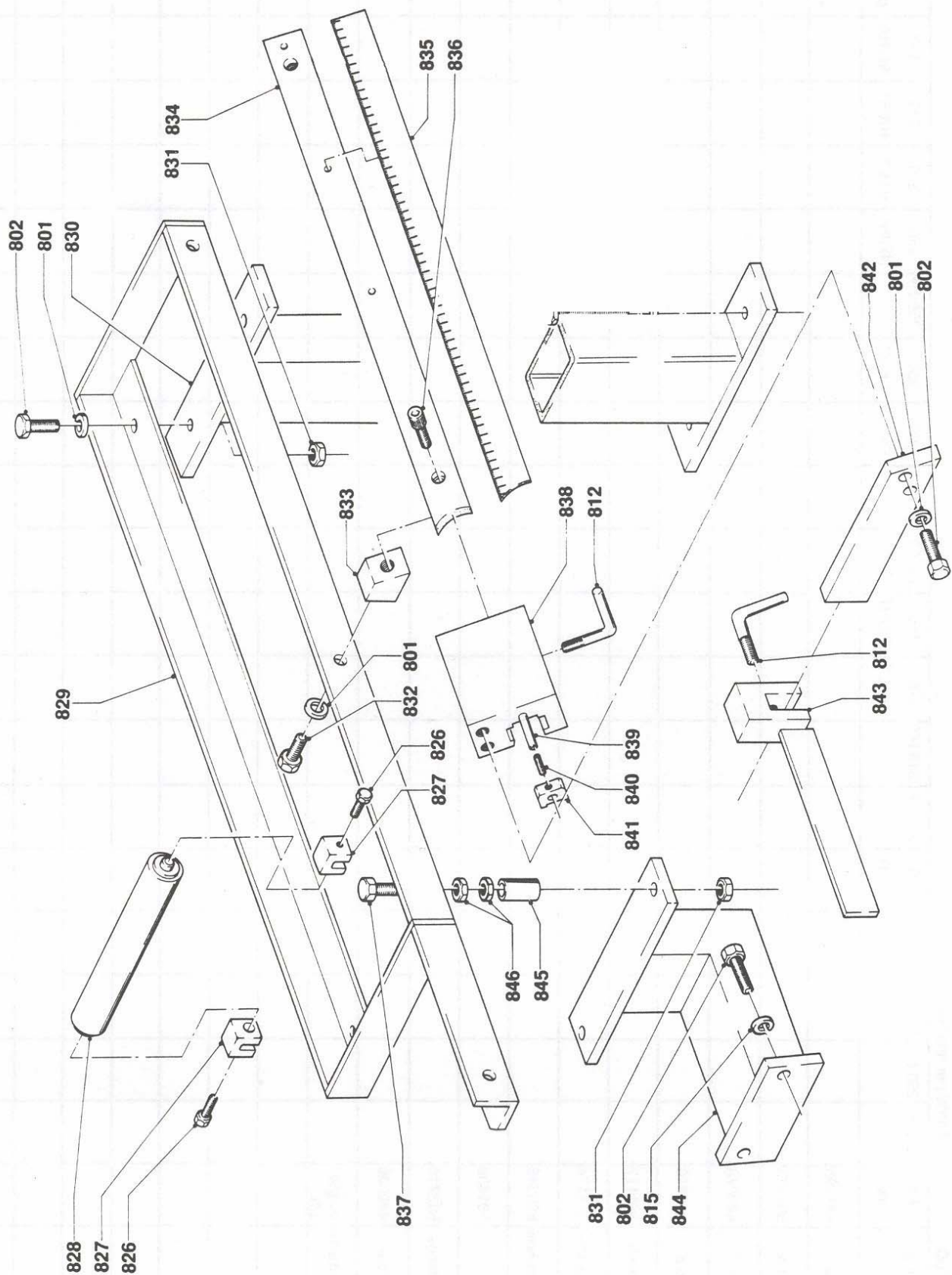


TOEVOERBAAN *			Aantal per toevoerbaan bij lengte:					
Pos.nr.	Benaming	Art.nr.	1 m	2 m	3 m	4 m	5 m	6 m
801	Sluitring 10	44.2313	6	6	8	8	10	12
802	Tapbout M10x30	44.1385	4	4	6	6	8	10
826	Tapbout M6x8	44.1330	6	8	10	12	14	16
827	Klemblok	50.8809	6	8	10	12	14	16
828	Rol	50.1013	3	4	5	6	7	8
830	Verstelbare poot	65.2160	1	1	2	2	3	4
831	Moer M10	44.2008	4	4	6	6	8	10
837	Tapbout M10x80	44.1395	2	2	2	2	2	2
844	Hoeksteun	60.3942	1	1	1	1	1	1
845 **	Afstandsbuis	50.3715	2	2	2	2	2	2
847 ***	Frame aanslagbaan 1 m	60.0680	1					
847 ***	Frame aanslagbaan 2 m	60.0856		1				
847 ***	Frame aanslagbaan 3 m	60.0344			1			
847 ***	Frame aanslagbaan 4 m	60.1833				1		
847 ***	Frame aanslagbaan 5 m	60.1834					1	
847 ***	Frame aanslagbaan 6 m	60.3343						1

*) Toevoerbaan is ZONDER meetinrichting.

**) Deze afstandsbussen NIET gebruiken indien de toevoerbaan gekoppeld wordt aan een cirkelzaagmachine, model CPO 250 LT of CPO 250 HT.

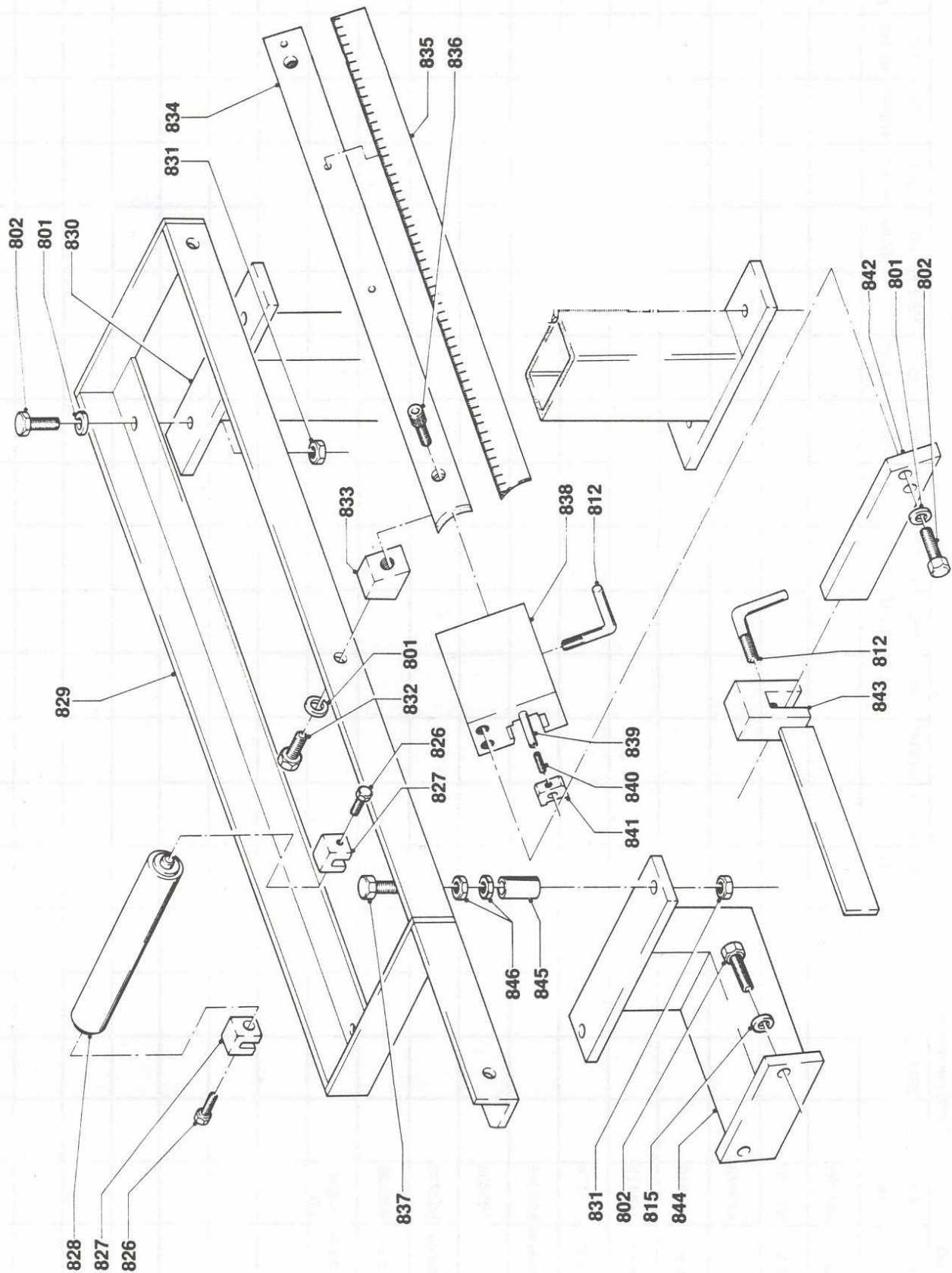
***) Lengte afhankelijk.





AANSLAGBAAN RECHTS *			Aantal per aanslagbaan bij lengte:					
Pos.nr.	Benaming	Art.nr.	1 m	2 m	3 m	4 m	5 m	6 m
801	Sluitring 10	44.2313	10	12	15	17	21	25
802	Tapbout M10x30	44.1385	5	5	7	7	9	11
812	Handel	50.1010	2	2	2	2	2	2
826	Tapbout M6x8	44.1330	6	8	10	12	14	16
827	Klemblok	50.8809	6	8	10	12	14	16
828	Rol	50.1013	3	4	5	6	7	8
830	Verstelbare poot	65.2160	1	1	2	2	3	4
831	Moer M10	44.2008	4	4	6	6	8	10
832	Tapbout M10x16	44.1381	3	5	7	9	11	13
833	Steunblok	50.1170	3	5	7	9	11	13
834***	Lijst 1 meter	50.1171	1					
834***	Lijst 2 meter	50.1285		1				
834***	Lijst 3 meter	50.1288			1			
834***	Lijst 4 meter	50.1378				1		
834***	Lijst 5 meter	50.7184					1	
834***	Lijst 6 meter	50.7185						1
835 ***	Liniaal flexibel geel 0-3 m	48.6680	1	1	1			
835 ***	Liniaal alu. 0 - 3 meter Re	50.4062				1	1	1
835 ***	Liniaal alu. 3 - 4 meter Re	50.4085				1		
835 ***	Liniaal alu. 3 - 5 meter Re	50.2352					1	
835 ***	Liniaal alu. 3 - 6 meter Re	50.2354						1
837	Tapbout M10x80	44.1395	2	2	2	2	2	2
838	Schuifblok	50.5575	1	1	1	1	1	1
839	Cil. Kerfpen 8x50	44.3078	1	1	1	1	1	1
840	Stelschroef MSP	44.0810	1	1	1	1	1	1
841	Afreesblokje <small>etbv flex. gele liniaal</small>	50.1177	1	1	1			
	Afreesblokje <small>etbv aluminium liniaal</small>	50.7183				1	1	1
842	Aanslagstrip	50.1174	1	1	1	1	1	1
843	Hulpaanslagstrip	60.0348	1	1	1	1	1	1
844	Hoeksteun	60.3942	1	1	1	1	1	1
845	Afstandsbus	50.3715	2	2	2	2	2	2
847 ***	Frame aanslagb. 1 m Re	60.0347	1					
847 ***	Frame aanslagb. 2 m Re	60.0405		1				
847 ***	Frame aanslagb. 3 m Re	60.0406			1			
847 ***	Frame aanslagb. 4 m Re	60.0437				1		
847 ***	Frame aanslagb. 5 m Re	60.1442					1	
847 ***	Frame aanslagb. 6 m Re	60.1443						1

- *) Aanslagbaan is MET meetinrichting Rechts houdt in dat als de machine bedient wordt de baan aan de RECHTER zijde van de machine staat.
De schaalverdeling van een 1 meter baan loopt tot 1,22 meter. Bij een 2 meter baan tot 2,22 meter etc.
- ***) Deze afstandsbusen NIET gebruiken indien de toevoerbaan gekoppeld wordt aan een cirkelzaagmachine, model CPO 250 LT of CPO 250 HT.
- ***) Lengte afhankelijk.





AANSLAGBAAN LINKS *			Aantal per aanslagbaan bij lengte:					
Pos.nr.	Benaming	Art.nr.	1 m	2 m	3 m	4 m	5 m	6 m
801	Sluitring 10	44.2313	10	12	15	17	21	25
802	Tapbout M10x30	44.1385	5	5	7	7	9	11
812	Handel	50.1010	2	2	2	2	2	2
826	Tapbout M6x8	44.1330	6	8	10	12	14	16
827	Klemblok	50.8809	6	8	10	12	14	16
828	Rol	50.1013	3	4	5	6	7	8
830	Verstelbare poot	65.2160	1	1	2	2	3	4
831	Moer M10	44.2008	4	4	6	6	8	10
832	Tapbout M10x16	44.1381	3	5	7	9	11	13
833	Steunblok	50.1170	3	5	7	9	11	13
834 ***	Lijst 1 meter	50.1171	1					
834 ***	Lijst 2 meter	50.1285		1				
834 ***	Lijst 3 meter	50.1288			1			
834 ***	Lijst 4 meter	50.1378				1		
834 ***	Lijst 5 meter	50.7184					1	
834 ***	Lijst 6 meter	50.7185						1
835 ***	Liniaal alu. 0 - 1 meter Li	50.2345	1					
835 ***	Liniaal alu. 0 - 2 meter Li	50.2346		1				
835 ***	Liniaal alu. 0 - 3 meter Li	50.2347			1	1	1	1
835 ***	Liniaal alu. 3 - 4 meter Li	50.4086				1		
835 ***	Liniaal alu. 3 - 5 meter Li	50.2353					1	
835 ***	Liniaal alu. 3 - 6 meter Li	50.2355						1
837	Tapbout M10x80	44.1395	2	2	2	2	2	2
838	Schuifblok	50.5575	1	1	1	1	1	1
839	Cil. Kerfpen 8x50	44.3078	1	1	1	1	1	1
840	Stelschroef MSP	44.0810	1	1	1	1	1	1
841	Afreesblokje <small>tbv aluminium liniaal</small>	50.7183	1	1	1	1	1	1
842	Aanslagstrip	50.1174	1	1	1	1	1	1
843	Hulpaanslagstrip	60.0348	1	1	1	1	1	1
844	Hoeksteun	60.3942	1	1	1	1	1	1
845	Afstandsbus	50.3715	2	2	2	2	2	2
847 ***	Frame aanslagb. 1 m Li	60.0861	1					
847 ***	Frame aanslagb. 2 m Li	60.0862		1				
847 ***	Frame aanslagb. 3 m Li	60.0863			1			
847 ***	Frame aanslagb. 4 m Li	60.0864				1		
847 ***	Frame aanslagb. 5 m Li	60.3964					1	
847 ***	Frame aanslagb. 6 m Li	60.3963						1

*) Aanslagbaan is MET meetinrichting Links houdt in dat als de machine bedient wordt de baan aan de LINKER zijde van de machine staat.
De schaalverdeling van een 1 meter baan loopt tot 1,22 meter. Bij een 2 meter baan tot 2,22 meter etc.

**) Deze afstandsbussen NIET gebruiken indien de toevoerbaan gekoppeld wordt aan een cirkelzaagmachine, model CPO 250 LT of CPO 250 HT.

***) Lengte afhankelijk.